

Y bungalow

Yamadori-no-mori auto campsite bungalow

三舛正順

Mimasu Masayuki

南小国町

熊本県阿蘇郡南小国町は、森林面積が町全体の約80%を占め、美しい色合いと優れた強度を兼ね備えた「小国杉」といわれるブランド材の産地である。この恵まれた資源の多くは建築材として製材され出荷されている。

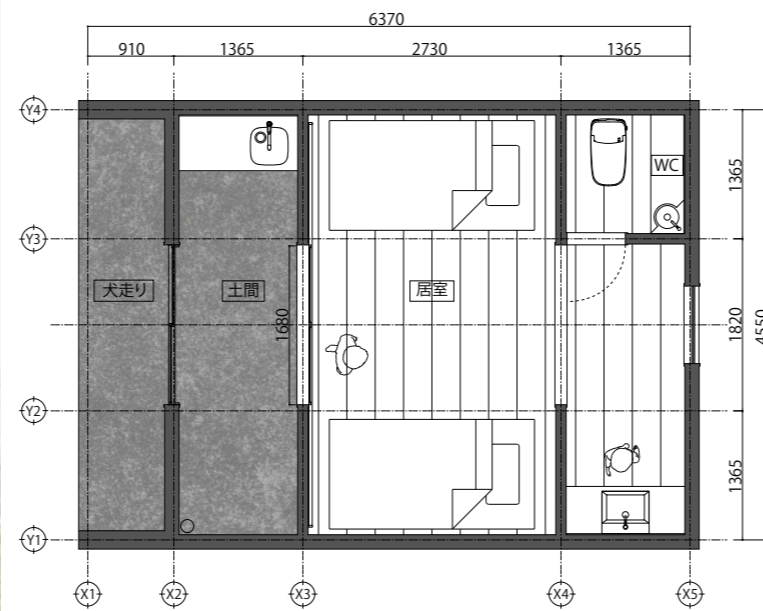
一方で、町内で建築する際も小国杉を使っているのかというそうでもない。一つには、町内にはプレカット業者が無いため、木造に使用する主要な構造材は一度、離れた工場まで送る必要がある。このため、森林資源に恵まれていようと、その土地の中だけで木材を建築化するのは難しく、資材調達の間では都市部とあまり変わらないと言える。また、職人不足も致命的であり、町内で木工事に長けた職人は減り続けている。

通常、町内で建設工事を行う場合、開かれたネットワークの中で進めていく。この系では、価格や品質の最適化が可能だが、遠い場所から人やモノを呼び寄せる必要があるため、環境負荷が増えやすく、感染症、原油価格の変動、資材不足、災害といった国内外の情勢に影響を受ける部分も大きい。

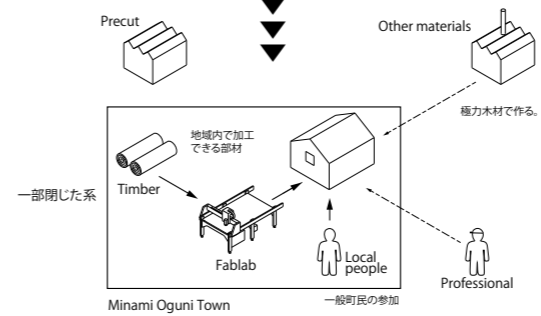
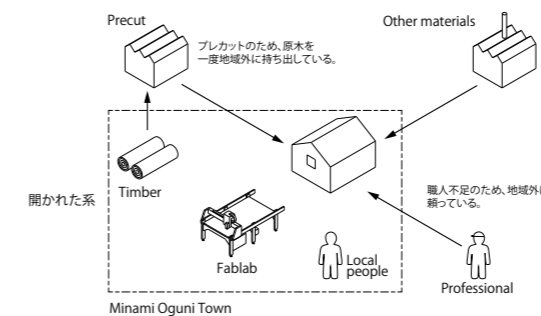
一方で、南小国町のような林産地ならすべてを開かず、木工事だけでも閉じた系を構築することも可能ではないか。木材の建築部材への加工を町内ファブラボにあるCNC加工機で行い、組み立ては職人に限らず、一般の町民でも参加できる方法を提案する。

豪雨災害

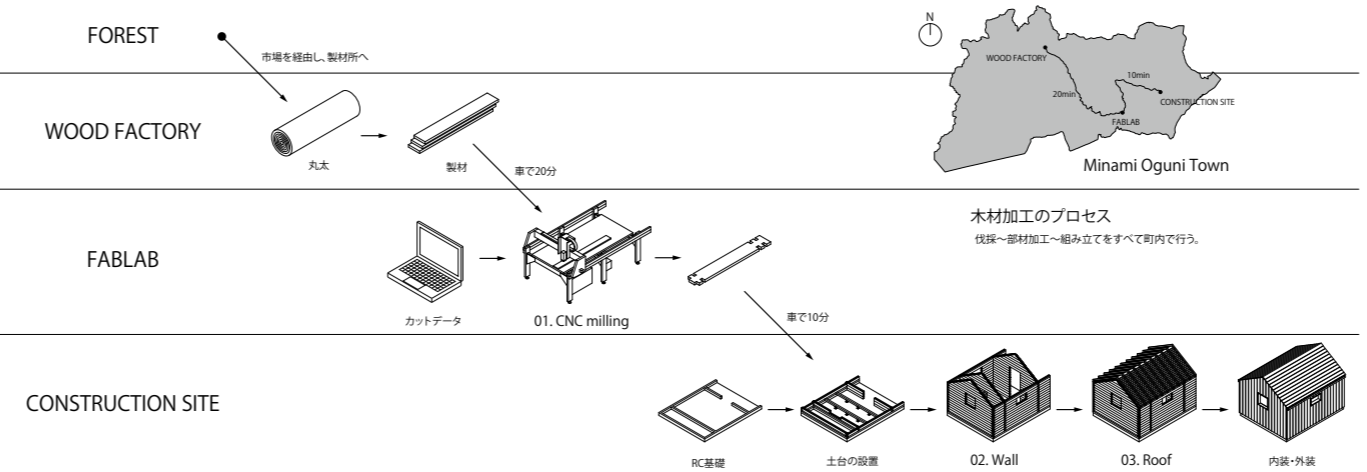
令和2年7月、町内のキャンプ場が被災し、場内の建物に大きな被害が出た。温泉棟は浸水し、3棟あったバンガローはすべて流された。復旧作業はすぐに始められ、町民のボランティアの助けもあり流木や瓦礫の撤去は迅速に行われた。しかし、県内各地での復旧工事の始まりと共に建設需要が高まり、新築部分の施工を担当する職人や業者を見つけることは簡単ではなくなっていた。そこで、施主の希望と行政からの支援もあり、木工事を町内で完結させる方法のモデルケースとしてバンガロー3棟の再建を行うこととなった。



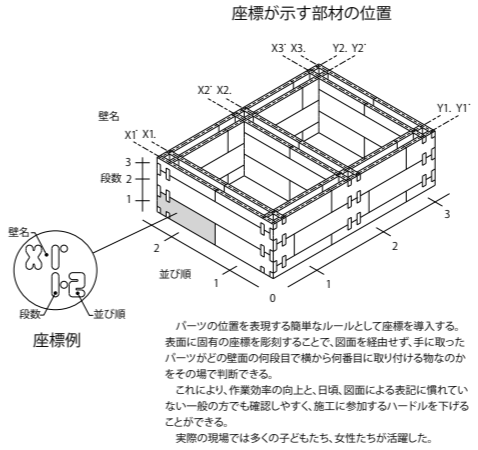
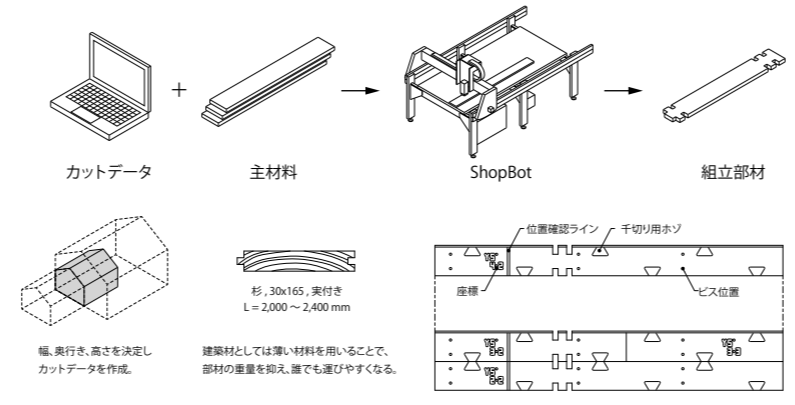
1/80 平面図



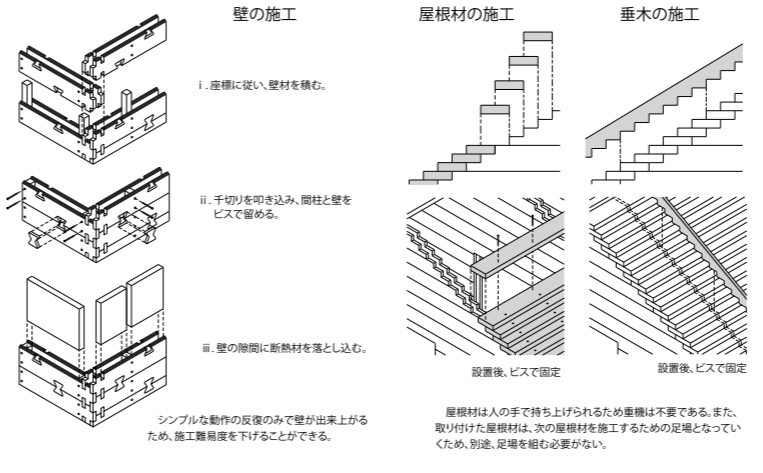
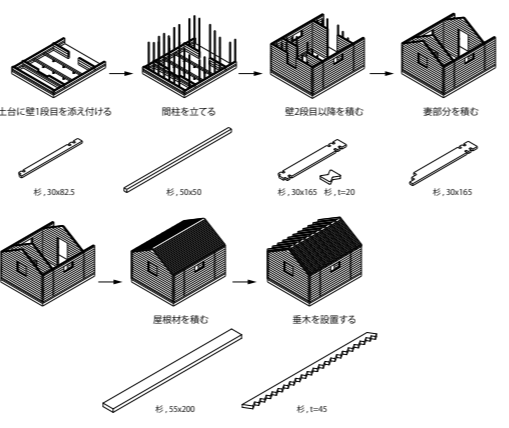
- 満たすべき条件
- 町内で加工可能
 - 誰でも施工可能
 - 筋力
 - 手先の器用さ
 - 図面読み取り能力に左右されない。

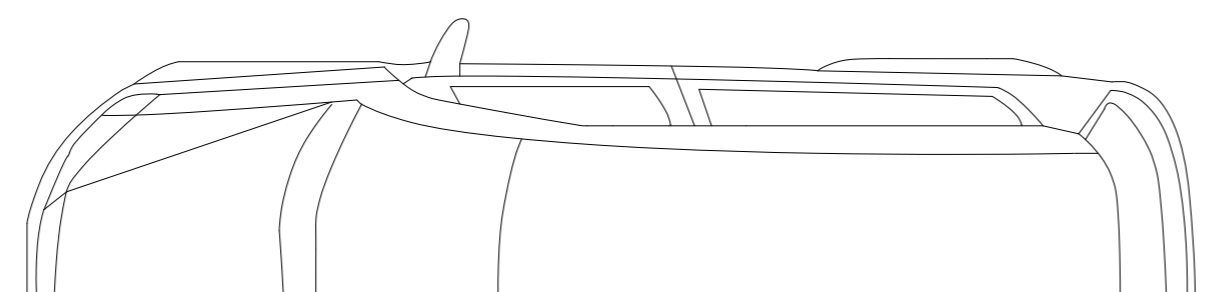
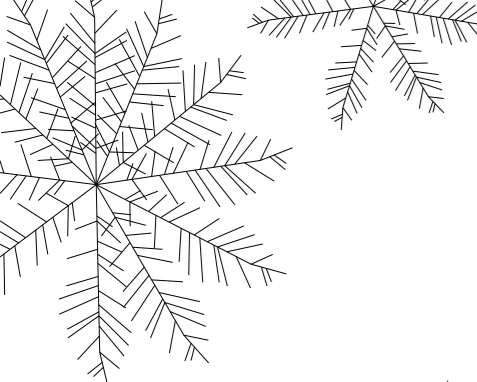


01. CNC milling



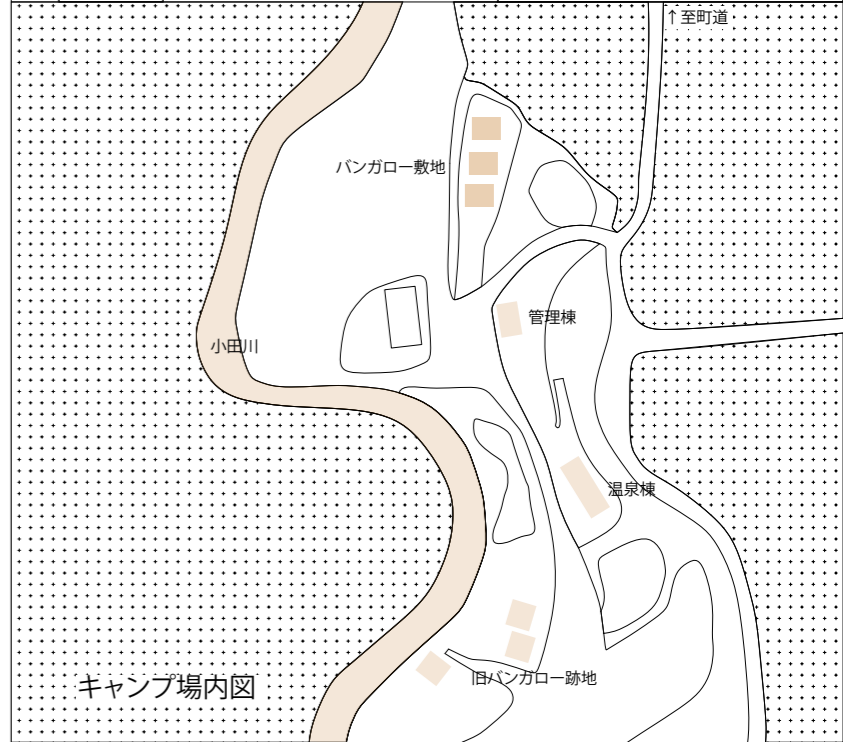
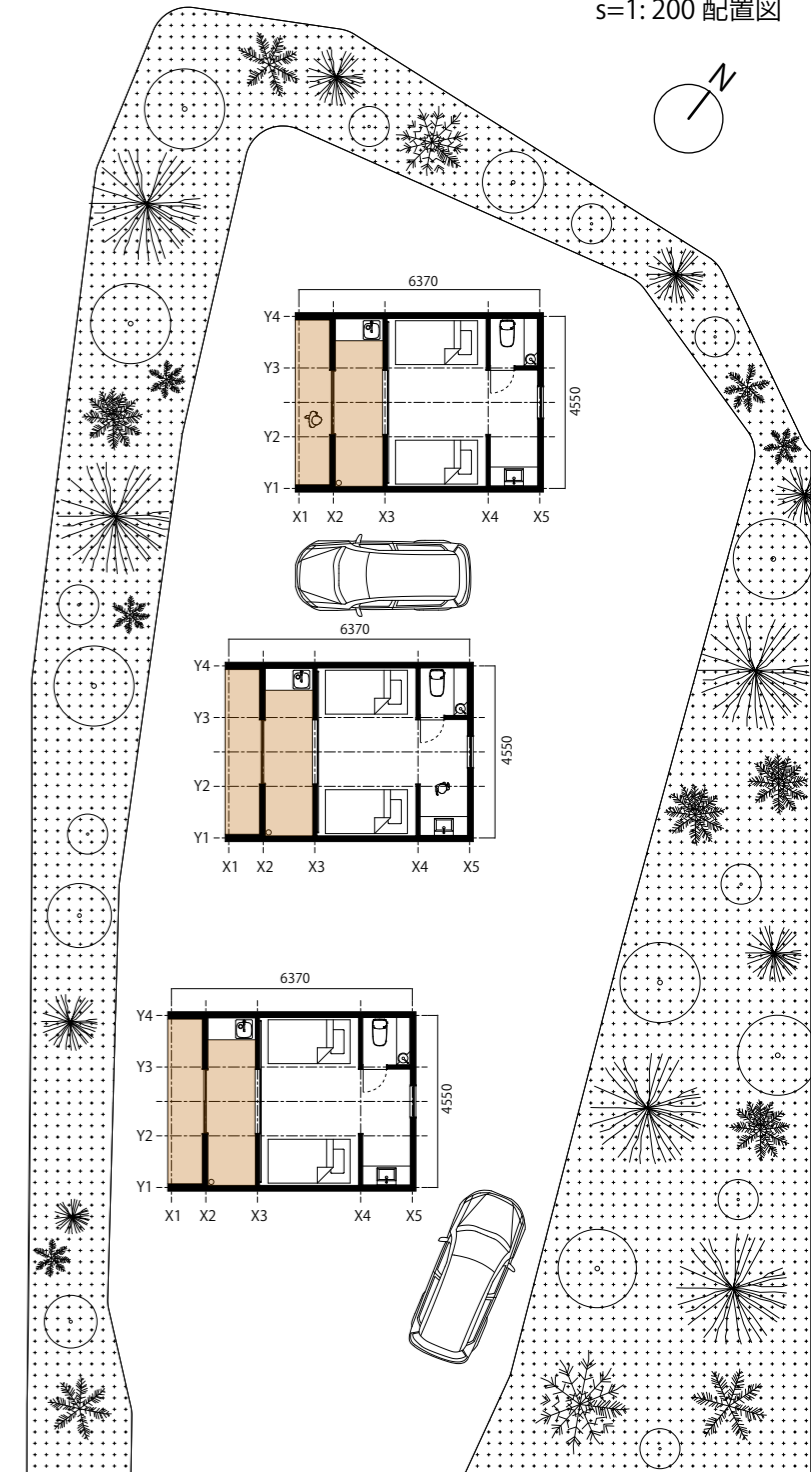
02. Wall 03. Roof



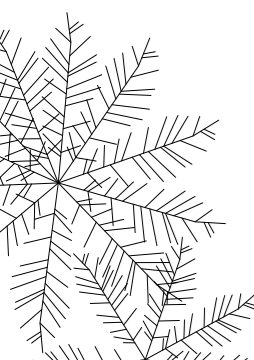


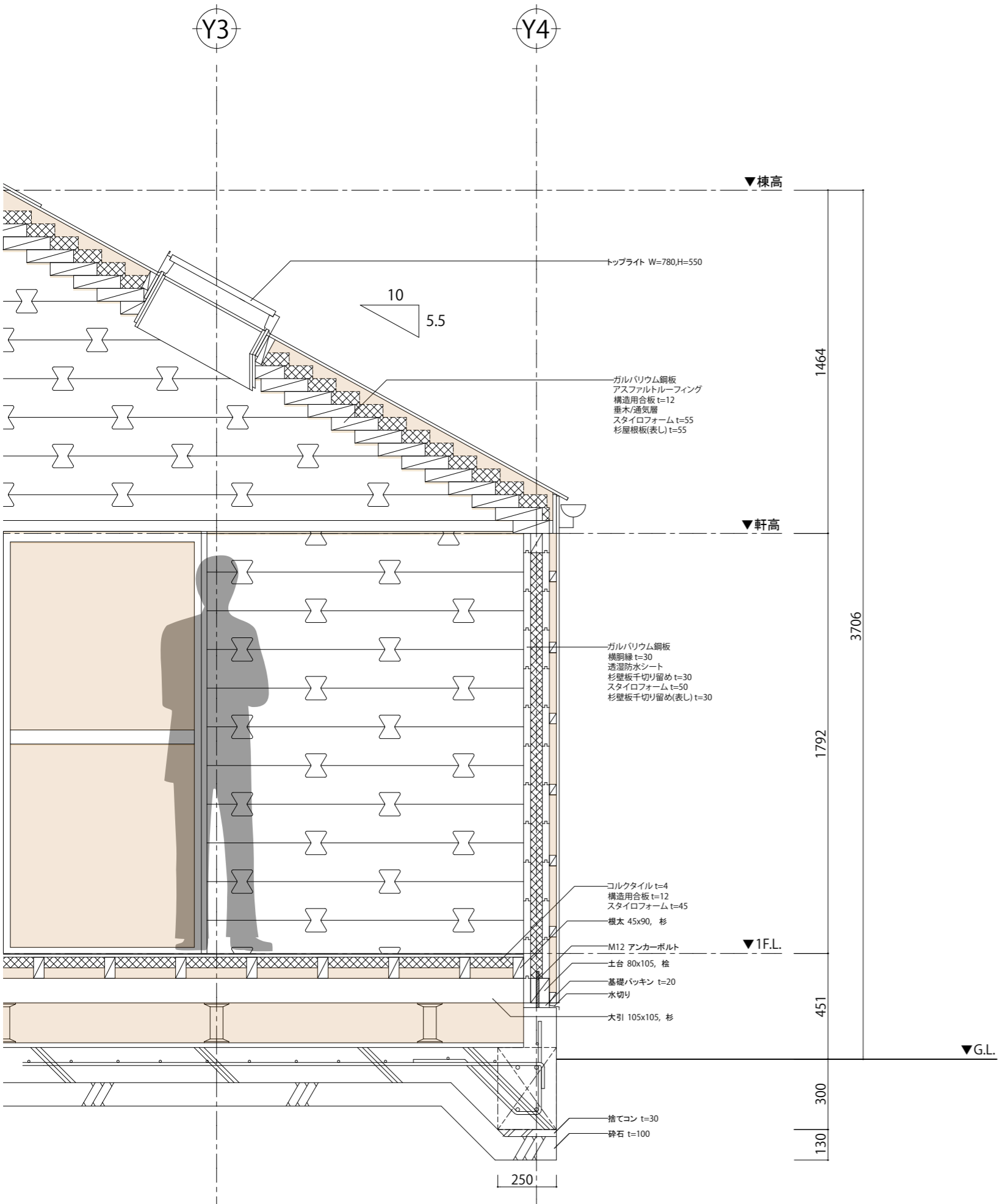
s=1:30 平面図

s=1:200 配置図



キャンプ場内図





s=1:20 短手断面図

