

# 熊本県道路位置指定取扱要項

(熊本市、八代市及び天草市を除き適用)

## 第1章 総 則

### (目的)

**第1条** この要項は、建築基準法（昭和25年法律第201号。以下「法」という。）第42条第1項第5号の規定に基づく道路の位置の指定及び法第45条の規定に基づく私道の変更又は廃止の制限に係る事務取扱等について、建築基準法施行令（昭和25年政令第338号。以下「施行令」という。）、建築基準法施行規則（昭和25年建設省令第40号）及び熊本県建築基準法施行細則（昭和46年熊本県規則第36号。以下「細則」という。）に定めるもののほか、必要な事項を定め、もって道路位置指定行政の円滑な運営を図ることを目的とする。

### (用語の定義)

**第2条** この要項において、次の各号に掲げる用語の意義は、それぞれ当該各号に定めるところによるものとする。

- (1) 道路位置指定 法第42条第1項第5号の規定に基づく道路の位置の指定をいう。
- (2) 位置指定道路 道路位置指定を受けた道路をいう。
- (3) 位置指定予定道路 道路位置指定を受けようとする道路をいう。
- (4) 道路 法第42条第1項及び第2項に規定する道路をいう。
- (5) 関係宅地 位置指定道路に接して新たに宅地となる土地をいう。
- (6) 位置指定道路の変更 位置指定道路の形状の変更（一部廃止を伴う場合を含む）をいう。
- (7) 位置指定道路の廃止 位置指定道路のすべてを廃止することをいう。

### (位置指定予定道路の配置及び関係宅地の区画)

**第3条** 知事は、道路位置指定に係る道路を築造しようとする者（以下「築造者」という。）に対し、次に掲げる事項に留意するよう求めるものとする。

- (1) 位置指定予定道路の配置については、周囲の土地利用の状況及び今後の計画的な市街地形成を考慮し計画すること。
- (2) 関係宅地を区画し、戸建住宅の敷地として利用しようとする場合は、一区画の最小区画面積が150平方メートル以上となるように計画し、良好な住環境を確保するように努めること。

### (位置指定道路の維持管理)

**第4条** 知事は、位置指定道路の所有者又は管理者に対して、位置指定道路を常時適法な状態に維持するために、その道路の維持管理の方針策定や適正な登記等必要な措置を講じるよう求めるものとする。

## 第2章 道路位置指定に係る事務取扱

### (事前協議)

**第5条** 位置指定予定道路の所在地を管轄する広域本部長は、築造者に対して、位置指定予定道路の築造前に、その計画内容について道路位置指定事前協議書（別記第1号様式）による協議を求めものとする。

2 広域本部長は、前項の協議の内容が関係法令その他の要項の規定に定める内容に適合していると認めた場合においては、築造者に対して道路位置指定事前協議終了通知書（別記第2号様式）を交付するものとする。

3 築造者は、前項の事前協議終了通知書の内容を遵守し、道路を築造するよう努めるものとする。

4 広域本部長は、第2項の事前協議終了通知書の交付日から第7条による申請まで1年を経過した場合、改めて築造者に対して第1項の協議を求めものとする。

### (着工時期)

**第6条** 知事は、築造者に対して、前条第2項の規定による事前協議終了通知後に位置指定予定道路の築造に着手するよう求めるものとする。

### (道路位置指定の申請)

**第7条** 知事は、道路位置指定の申請を行おうとする者（以下「申請者」という。）に対して、位置指定予定道路の築造完了後に、細則第6条第1項の規定に基づき、道路位置指定申請を行うよう求めるものとする。

2 申請者は、別表に掲げる図書を添えた道路位置指定申請書（細則別記第9号様式）正副2通を知事に提出し審査を受けなければならない。

### (道路位置指定書の交付及び公告)

**第8条** 知事は、前条による申請があったときにはすみやかに審査をし、審査の結果、道路位置指定をしても支障がないと認めた場合においては、申請者に道路位置指定書（細則別記第10号様式）を交付し、かつ、その旨を公告するものとする。

### (市町村長への通知)

**第9条** 知事は、前条の規定による道路位置指定を行った場合においては、道路位置指定書の写しに別表に掲げる付近見取図、土地利用計画平面図及び法務局に備付けの地図の写しを添えて、当該位置指定道路の所在地の市町村の長に通知するものとする。

**(位置指定道路の変更又は廃止)**

- 第10条** 位置指定道路の延長、幅員、転回広場又はすみ切り等について、その位置を変更し、又は廃止しようとする者は、細則第7条第1項の規定に基づき、別表に掲げる図書を添えた道路位置指定の変更等申請書（細則別記第11号様式）正副2通を知事に提出しなければならない。
- 2 位置指定道路の変更に係る事務取扱については、第5条、第6条、第8条及び第9条の規定を準用する。
- 3 位置指定道路の廃止に係る事務取扱については、第8条及び第9条の規定を準用する。

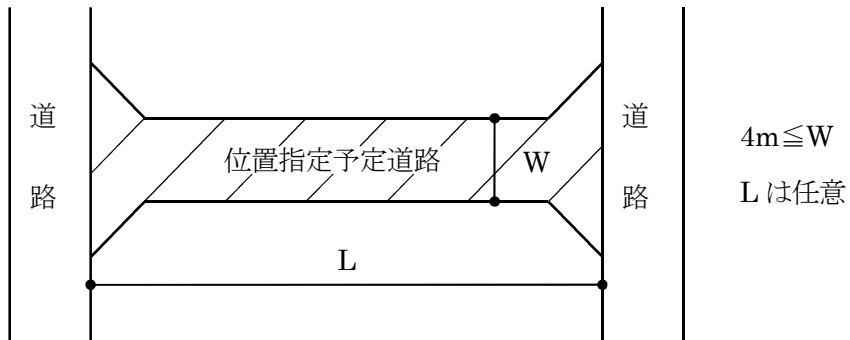
**(留意事項)**

- 第11条** この要項中、第3条から第6条まで及び第7条第1項の規定により築造者等に求める事項については、築造者等の任意の協力によるものであることに留意するものとする。

### 第3章 道に関する基準

#### (通り抜きの原則)

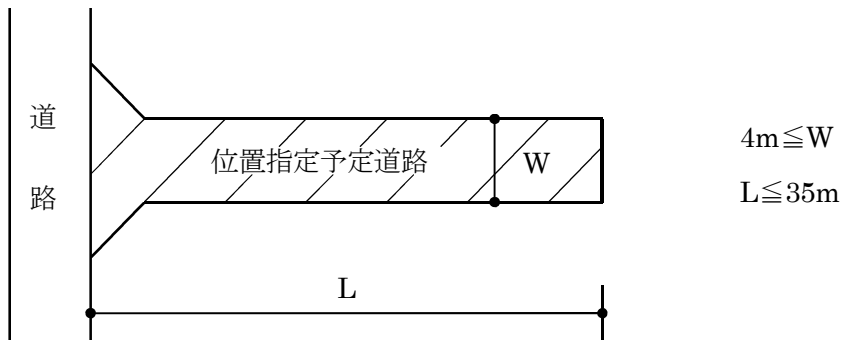
第12条 位置指定予定道路は、両端が道路に接続しなければならない。



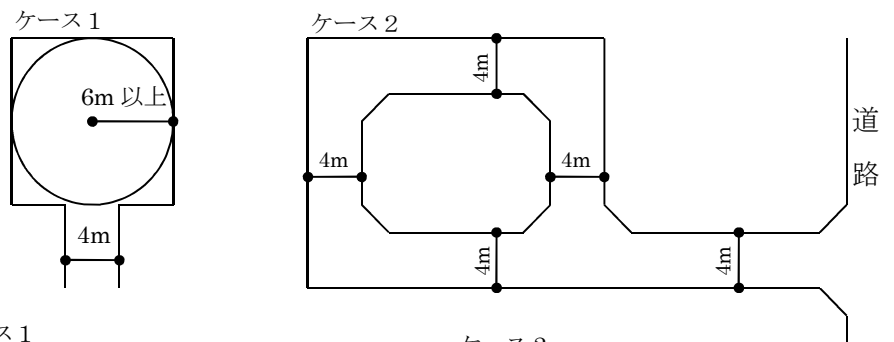
#### (袋路状道路)

第13条 位置指定予定道路が次の各号のいずれかに該当する場合には、前条の規定にかかわらず袋路状道路として道路位置指定をすることができる。

(1) 延長が35メートル以下の場合



(2) 終端が公園、広場その他自動車の転回に支障のないものに接続し、かつ、自動車の転回のために使用することについて、その所有者又は管理者の承諾を得た場合



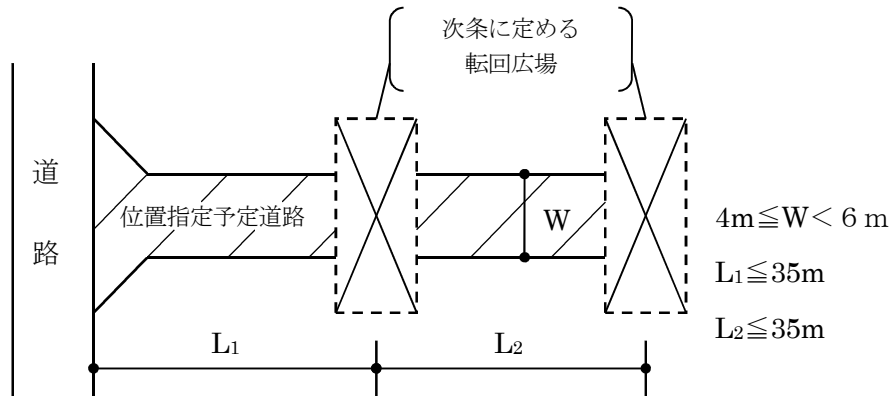
解説 ケース1

最大の小型四輪車（幅1.7m、長さ4.7m）が2台以上停車でき、かつ、これらの自動車の転回が可能である。

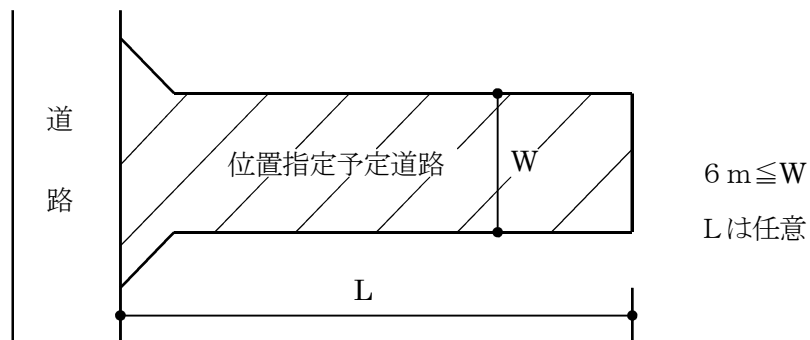
ケース2

自動車の転回が可能である。

- (3) 延長が35メートルをこえる場合で、終端及び区間35メートル以内ごとに次条に定める自動車の転回広場が設けられているとき。

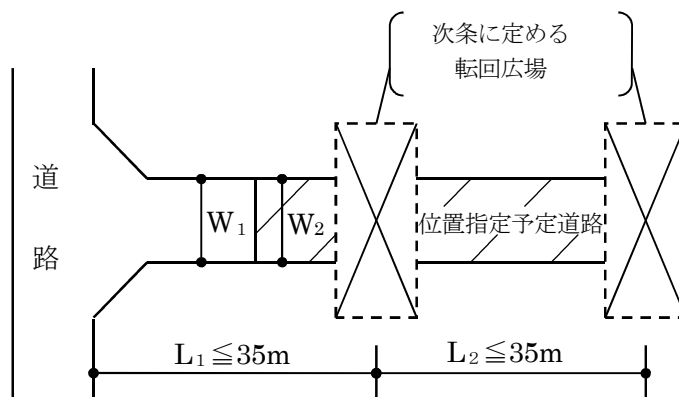
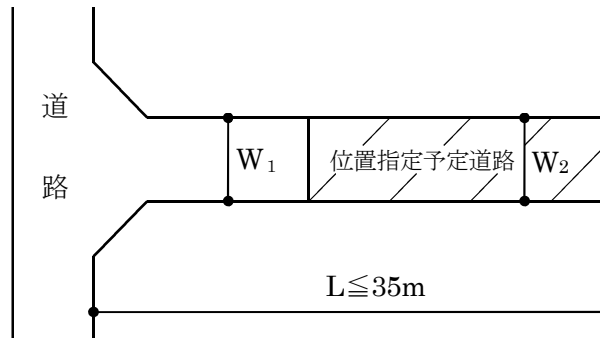


- (4) 幅員が6メートル以上の場合

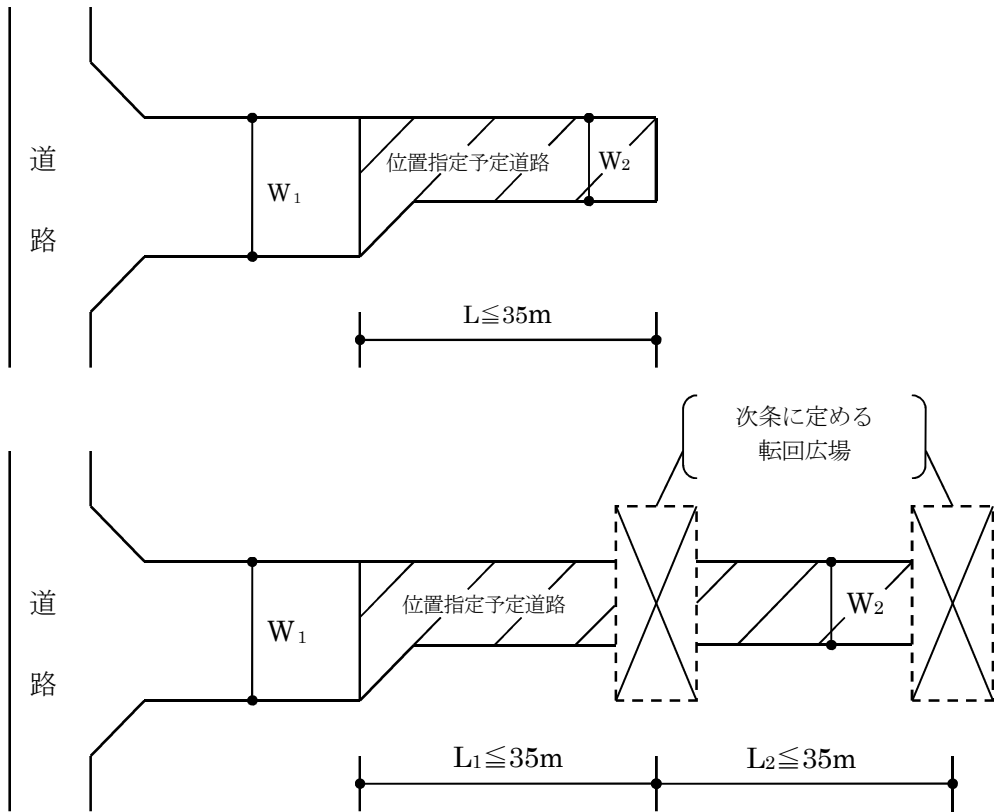


- (5) 既存の袋路状道路に接続する場合

イ  $4\text{m} \leq W_1 < 6\text{m}$  で  $4\text{m} \leq W_2 < 6\text{m}$  のとき

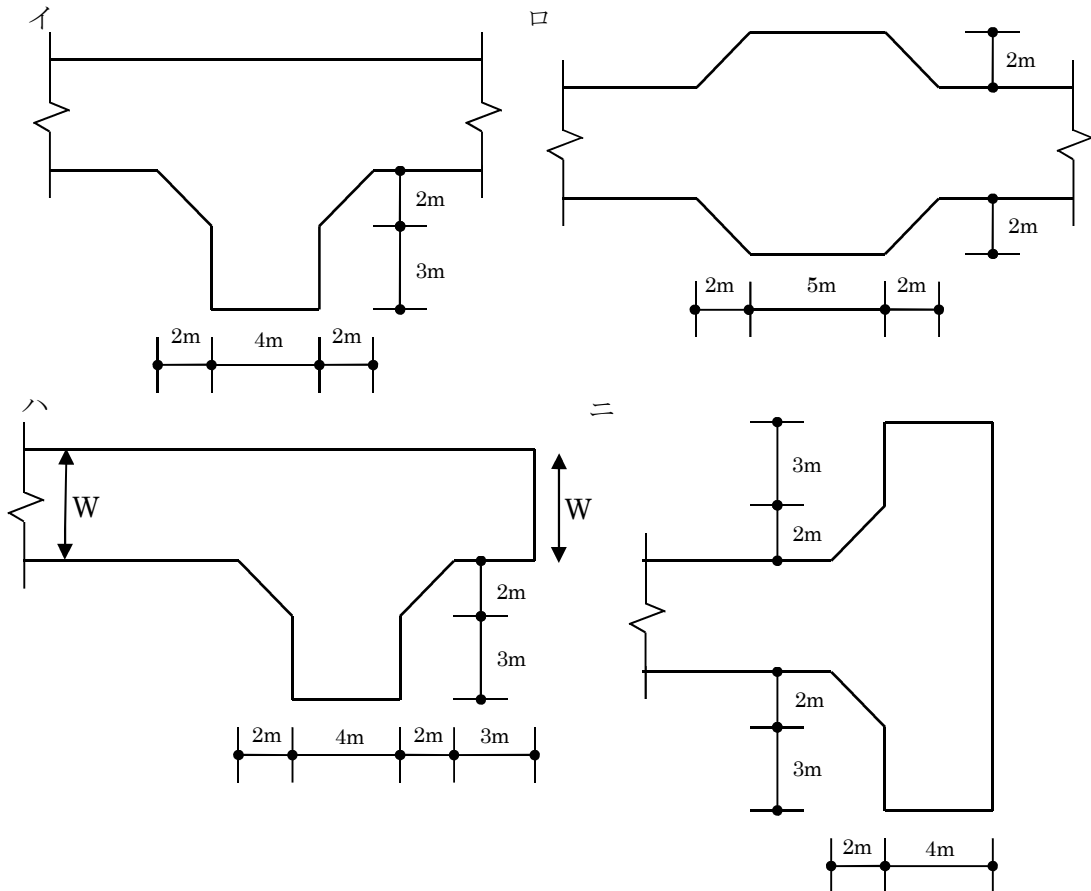


ロ  $6\text{ m} \leq W_1$  で  $4\text{ m} \leq W_2 < 6\text{ m}$  のとき



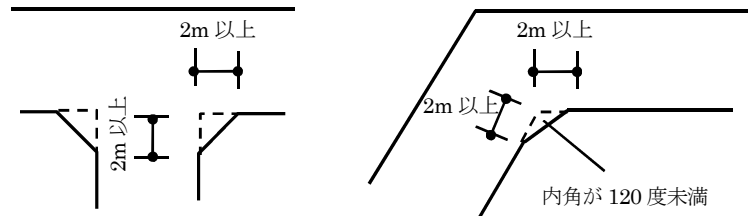
(転回広場)

第14条 自動車の転回広場は、施行令の規定により国土交通大臣が定める自動車の転回広場に関する基準（昭和45年建設省告示第1837号）に基づき、中間に設ける場合は次図のイ又はロに、終端に設ける場合はハ又はニに定めるところによるものとする。



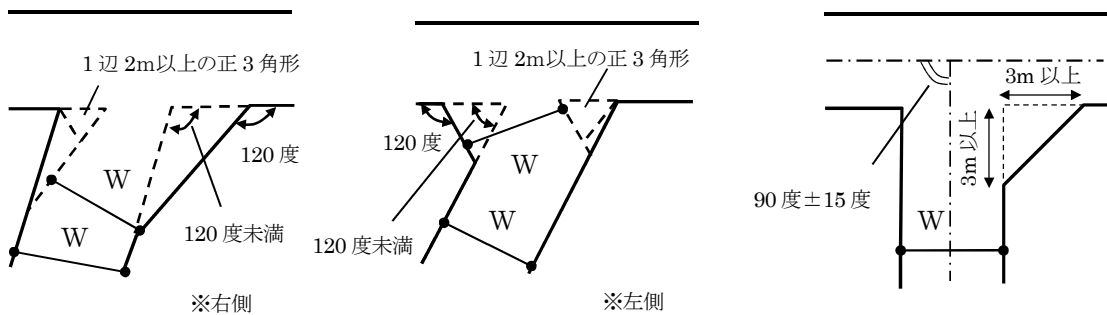
(すみ切り)

第15条 位置指定予定道路が同一平面で交差し、接続し、又は屈曲する箇所（交差、接続又は屈曲により生ずる内角が120度以上の場合を除く。）には、角地の隅角をはさむ辺の長さ2メートル以上の二等辺三角形の部分を担当道路に含むすみ切りを設けなければならない。

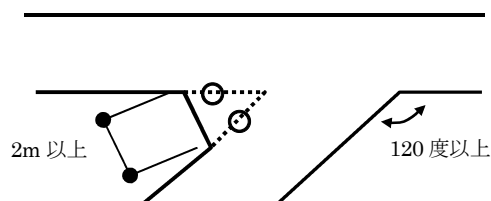


2 すみ切りを設ける場合で片側に堅固な岩、擁壁、段差、立木等があり両側にすみ切りを設けることが困難な場合及び片側にだけすみ切りが必要である場合は、次の図のとおり設けるものとする。

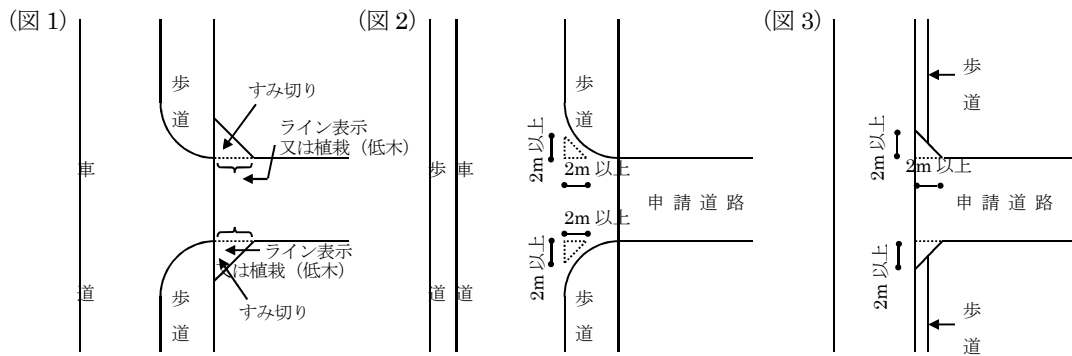
(両側にすみ切りを設けることが困難な場合)



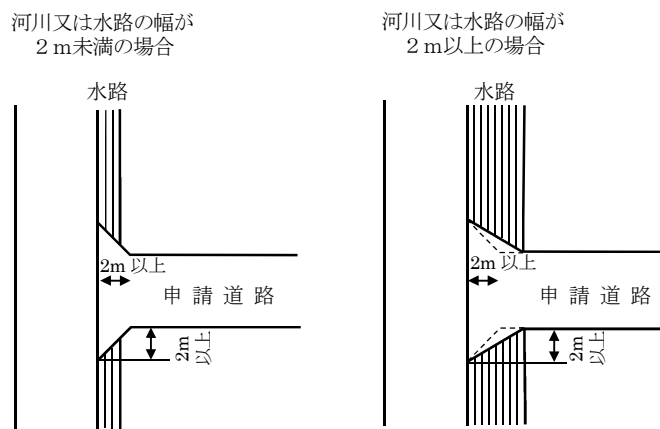
(片側だけにすみ切りが必要な場合)



3 すみ切りを設ける場合で接続する道路に歩道がある場合は、原則として図1のとおり角地の隅角をはさむ辺の長さ2メートル以上の二等辺三角形の部分を担当道路に含むすみ切りを設け、交通安全上支障がないように表示等を行うものとする。ただし、接続する道路の管理者と協議のうえ、歩行者等の通行の安全が確保できると判断できる場合は、図2又は図3のとおり当該道路の歩道部分を利用してすみ切りを設けることができる。



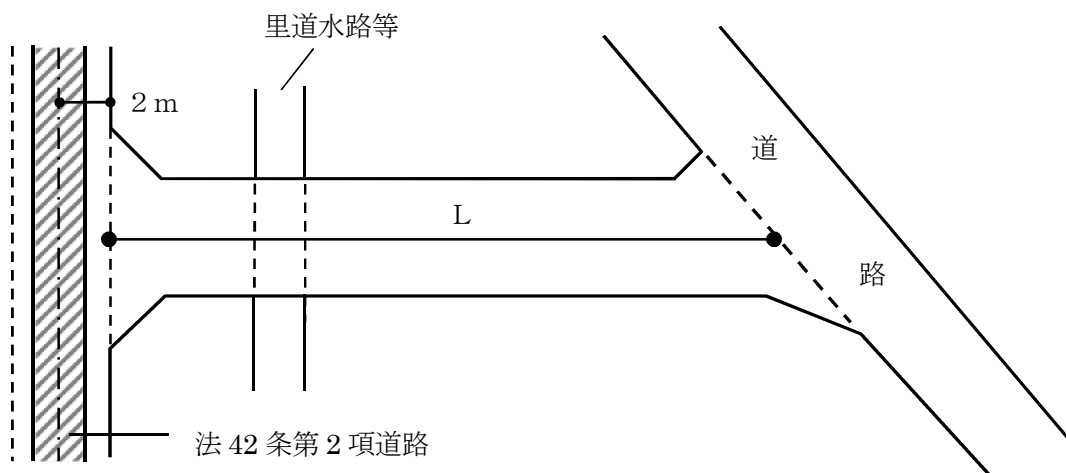
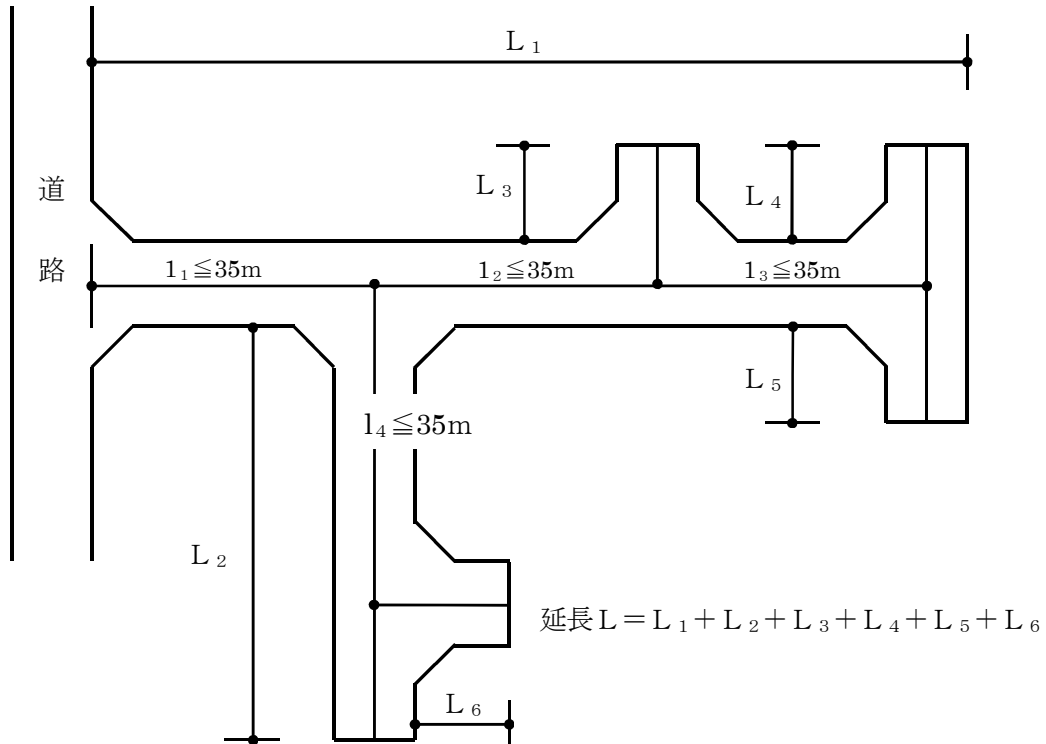
4 すみ切りを設ける場合で道路に接続する部分に河川又は水路がある場合は、当該河川又は水路部分を利用してすみ切りを設けることができる。





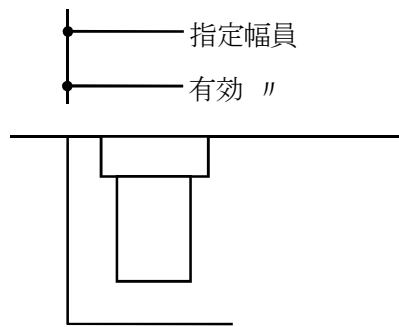
(位置指定予定道路の延長)

第16条 位置指定予定道路の延長は、道路の屈曲するごとにその接続点から道路の中心線で計測する。この場合において、位置指定予定道路に里道及び水路が含まれるときは、当該部分を位置指定予定道路の延長に算入する。

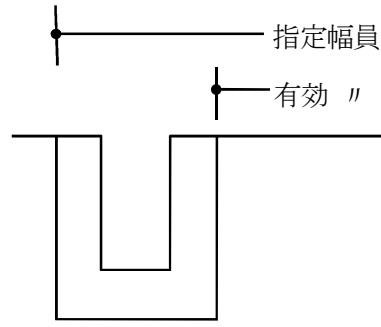


(位置指定予定道路の幅員)

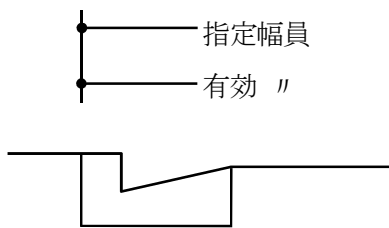
第17条 位置指定予定道路の幅員は、次の図に示すところにより計測するものとする。この場合において、その有効幅員は4メートル以上確保しなければならない。



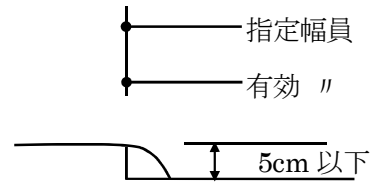
U型側溝（ふたあり）の場合



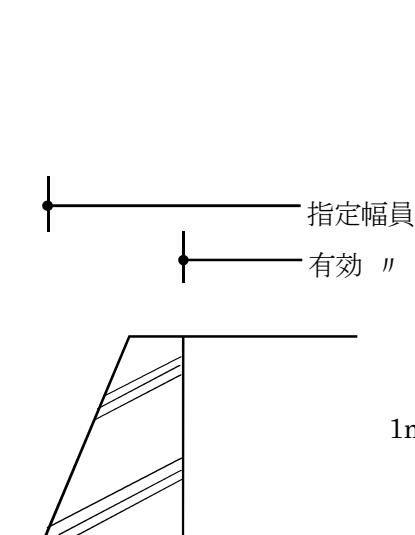
U型側溝（ふたなし）の場合



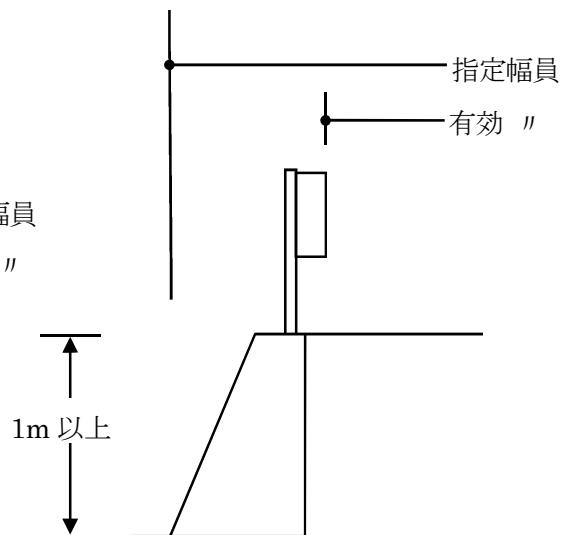
L型側溝の場合



縁石の場合



擁壁の場合



ガードレールの場合

### (位置指定予定道路の構造)

**第18条** 位置指定予定道路は、次の各号に定める構造としなければならない。ただし、交通上、安全上支障がないと認めた場合においては、この限りではない。

- (1) 位置指定予定道路は、車両の通行等に十分耐えられるようなアスファルト舗装又はコンクリート舗装とすること。
- (2) 位置指定予定道路がこれに接する土地等と高低差があり通行上危険を伴う恐れがあると認められる場合は擁壁（施行令第142条に定める構造に適合するものに限る。）を設けること。
- (3) 位置指定予定道路がこれに接する土地等より1m以上高い場合など通行上の危険を伴う恐れがあるところには、ガードレール等の防護施設を設けること。

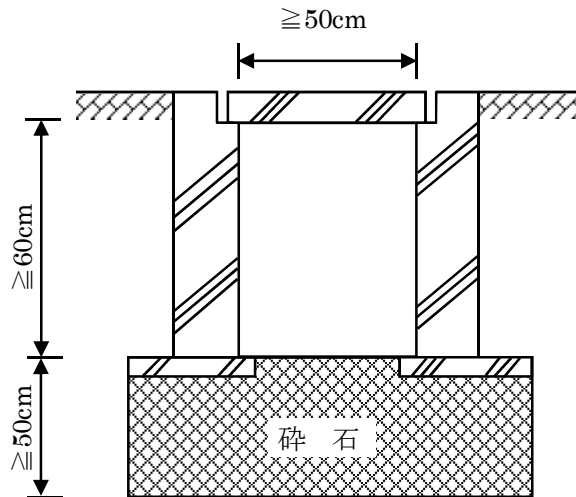
### (位置指定予定道路のこう配)

**第19条** 位置指定予定道路の縦断こう配は、12パーセント以下であり、かつ階段状でないこと。ただし、知事が周囲の状況により避難及び通行の安全上支障ないと認めた場合においては、この限りではない。

### (排水施設)

**第20条** 位置指定予定道路及び関係宅地内の排水施設は、次の各号に定めるところによるものとする。

- (1) 道路側溝は、原則として位置指定予定道路の両側に設けること。ただし、知事が周囲の状況によりやむを得ないと認めた場合においては、片側にだけ設けることができる。
- (2) 道路側溝は、U型側溝とすること。ただし、両側に側溝を設ける場合、片側はL型側溝とすることができる。
- (3) 前号に規定する道路側溝は、別図に定める基準以上の構造とすること。
- (4) 道路側溝の流沫処理は、原則として排水路、河川等に接続放流とすること。ただし、排水接続可能な排水路等がない場合は、次の図に示す吸込柵を設置することにより、排水放流施設に代えることができる。この場合において、吸込柵は、道路面の雨水の一時的な処理のためのものであり、その他の排水を処理することはできない。



- イ 形状、寸法及び設置数は、側溝延長及び排水流量により有効に設置することとするが、上図の場合には、概ね道路延長が3.5メートルごとに1ヶ所設置するものとする。
- ロ 構造は、通行車両の圧力などで破損しないよう鉄筋コンクリート造とすること。

**第21条** 位置指定予定道路の土地は、地目を公衆用道路として分筆しなければならない。この場合において、その境界は、他の道路と接する部分を除き道路側溝又は縁石等の構造物で区画しなければならない。ただし、擁壁の地先等やむを得ない部分は境界杭をもって替えることができる。

**附 則**

この要項は、昭和61年4月1日から施行する。

**附 則**

この要項は、平成6年7月1日から施行する。

**附 則**

この要項は、平成9年11月1日から施行する。

**附 則**

この要項は、平成26年4月1日から施行する。

**附 則**

この要項は、平成30年9月25日から施行する。

**附 則**

この要項は、令和3年4月1日から施行する。

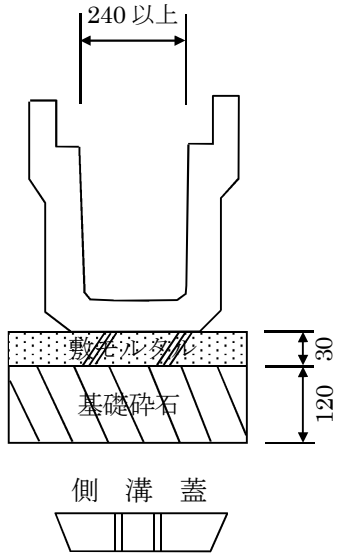
別表 道路位置指定申請添付書類（第7条、第10条関係）

添付 順序	添 付 図 書	備 考
1	(イ) 新規申請の場合 道路位置指定申請書（細則別記第9号様式） (ロ) 変更申請の場合 道路位置指定の変更等申請書（細則別記第11号様式） (ハ) 廃止申請の場合 道路位置指定の変更等申請書（細則別記第11号様式）	1. 申請者は、原則として指定（変更、廃止）に係る土地の所有者の中の1人とすること。 2. 申請者が法人の場合は、法人の名称及び代表者氏名を記入すること。 3. 道路数も含めて指定を受ける場合は2段書きとし、幅員が異なる場合は異なるごとに記入すること。
2	付近見取図（S：1/2，500程度）	申請部分が明確に分かれるように道路、建物、目標となる物件及び方位等を記入すること。
3	土地利用計画平面図 （S：1/250程度）	1. 下記事項について明記すること。 (1)方位、延長、幅員及びすみ切り並びに転回広場の寸法 (2)接続道路の種類及び寸法 (3)排水施設の位置及び寸法（放流先までの経路を含む） (4)関係宅地の区画割、区画面積、土地の高低その他擁壁の位置等、地形上特筆すべき事項 (5)水路及び里道を含む場合は、その位置及び寸法 2. 変更及び廃止の場合は、それ以前の土地利用計画平面図を添付すること。
4	丈量図（S：1/250程度） （廃止の場合を除く）	位置指定予定部分の土地の面積を、字図の単位（筆）ごとに求めること。
5	縦横断面図（S：1/250程度） （廃止の場合を除く）	位置指定予定道路及び関係宅地部分について作成し、がけ及び擁壁等がある場合はその位置及び寸法を明記すること。
6	構造図（S：1/50程度） （廃止の場合を除く）	位置指定予定道路部分及び排水施設について作成し、その他必要と思われる部分についても作成すること。
7	地籍図	1. 位置指定予定道路部分は、他の土地と分筆すること。 2. 所轄の法務局に備付けの地図（字図）から関係宅地の周辺までを転写し、転写法務局名、転写年月日、転写者氏名を記入すること。 3. 位置指定予定道路を朱線で囲むこと。 4. 法42条第2項の規定による道路に接続する場合は、道路後退部分も分筆すること。
8	土地の登記事項証明書（土地登記簿謄本）	1. 分筆後の位置指定予定道路部分の土地の登記事項証明書（土地登記簿謄本）の最新のものであること。 2. 既存の位置指定道路に接続する場合は、既存部分の土地の登記事項証明書（土地登記簿謄本）も添付すること。 3. 変更及び廃止の場合は、道路でなくなる部分及びそれに接する土地の登記事項証明書（土地登記簿謄本）も添付すること。

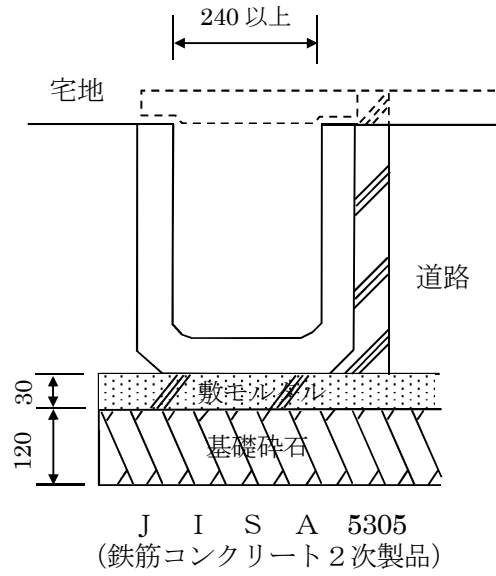
9	<p>承諾書及び誓約書</p> <p>1 承諾書の内容は次のとおり</p> <p>(1) 承諾者の住所、氏名、印</p> <p>(2) 承諾年月日</p> <p>(3) 承諾の地名地番</p> <p>(4) 承諾の内容</p> <p>2 誓約書の内容は次のとおり</p> <p>(1) 申請者の住所、氏名</p> <p>(2) 誓約年月日</p> <p>(3) 誓約の内容</p>	<p>1. 承諾者は、位置指定予定道路部分の土地の所有者及びその土地又はその土地にある建築物若しくは工作物に関して権利を有する者並びに当該道を施行令第144条の4第1項及び第2項に規定する基準に適合するように管理する者を含む。</p> <p>2. 私道に接続する場合は、申請者の誓約書を添付すること。</p> <p>3. 変更及び廃止の場合は、道路でなくなる部分及びそれに接する土地の所有者等の承諾書を添付すること。</p>
10	印鑑証明書	<p>1. 承諾書に押印する印は印鑑登録したものであること。</p> <p>2. 申請受付日の前3月以内の交付を受けたもの。</p>
11	開発許可のいない証明書	延長が市街化区域内で20メートル、その他都市計画区域内で60メートル以上の場合のほか、知事が必要と認める場合に添付すること。
12	位置指定予定道路が公道に接続し、又は水路、里道等を含む場合の許可書等	境界確認、使用又は占用許可、工事施工承認、工作物の設置許可など、公共施設の管理者と必要な手続を協議すること。
13	放流先排水路等の管理者の同意書	管理者と必要な手続を協議すること。
14	農地転用許可書	位置指定予定道路部分の地目が農地の場合に添付すること。
15	その他の土地利用に関する規制についての許可書等	
16	現況写真	

別図 道路側溝の構造 (第20条関係)

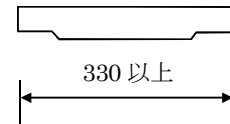
(U型側溝)



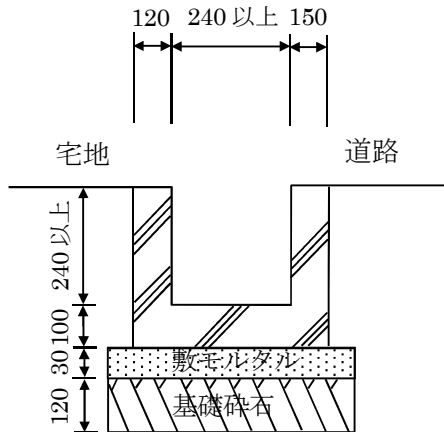
(鉄筋コンクリート2次製品)



側溝蓋



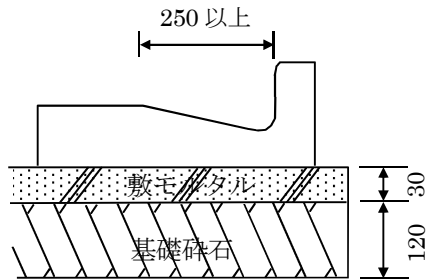
J I S A 5334  
2種・横断用  
(鉄筋コンクリート2次製品)



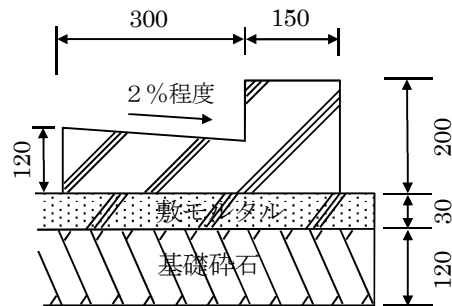
(現場打U型側溝)

(参考) 道路構造令標準断面図より

(L型側溝)



J I S A 5306  
(鉄筋コンクリート2次製品)

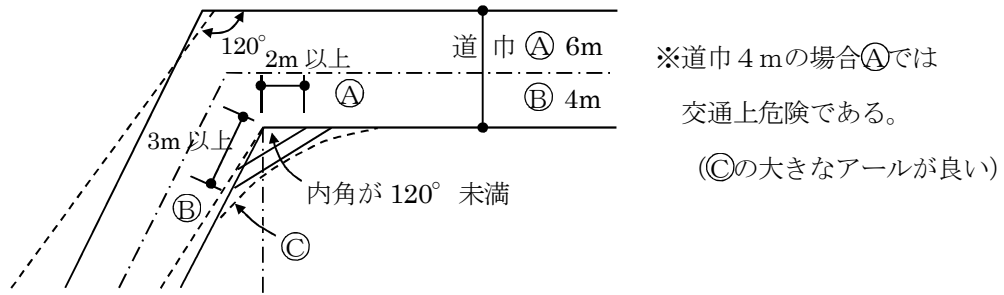


(現場打L型側溝)

**参考図**

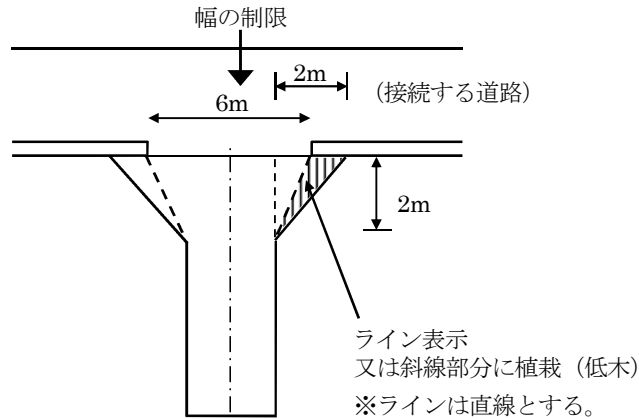
一般的な取扱いを要項中に図解しているが、車輛の通行や周辺の土地利用状況などにより下図を参考として、適切な機能が確保できるように配慮して下さい。

**(1) 位置指定予定道路が屈曲する箇所のすみ切り (第15条1項)**

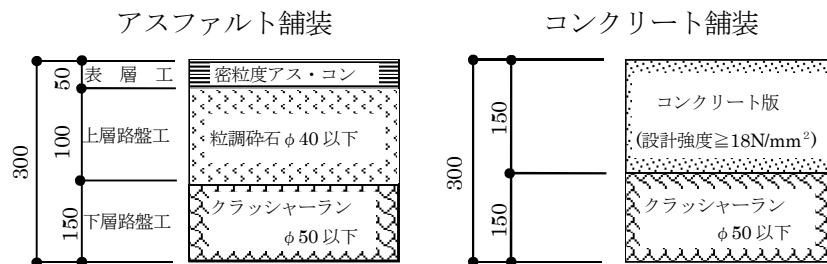


**(2) 接続する道路の切り開き幅に制限がある場合の取扱い (第15条第3項)**

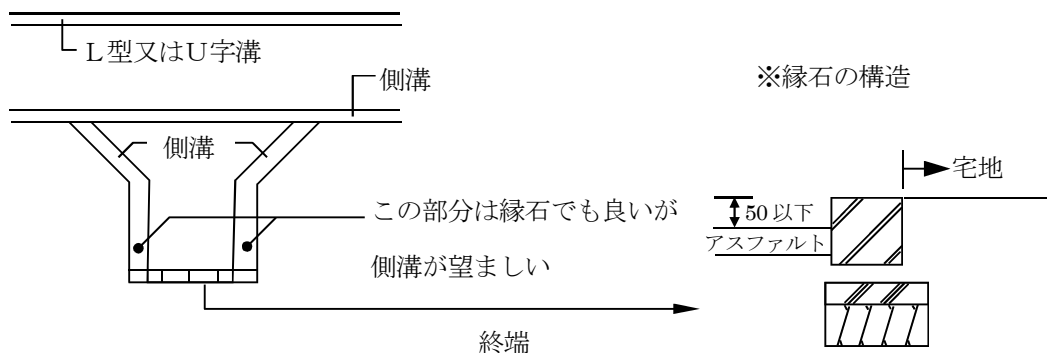
歩道がない場合で接続する道路に切り開き幅の制限がある場合についても道路の管理者と協議のうえ、下図の取扱いができる。



**(3) 舗装断面図例 (第18条(1))**



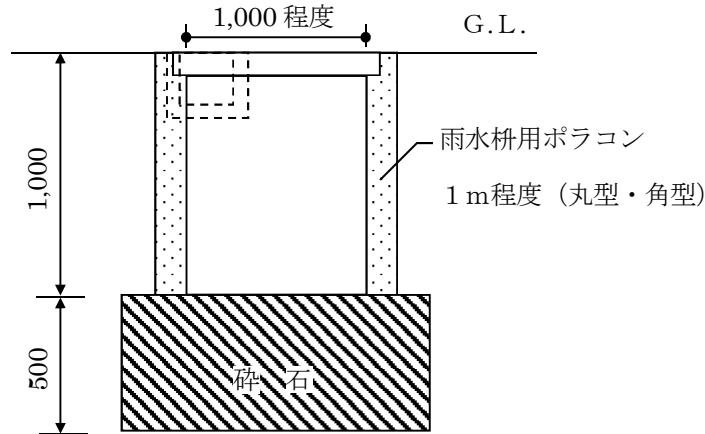
**(4) 転回広場の排水施設 (第20条)**





## (5) 吸込枡の構造例 (第20条(4))

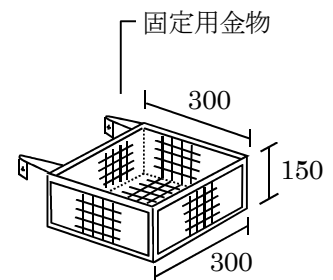
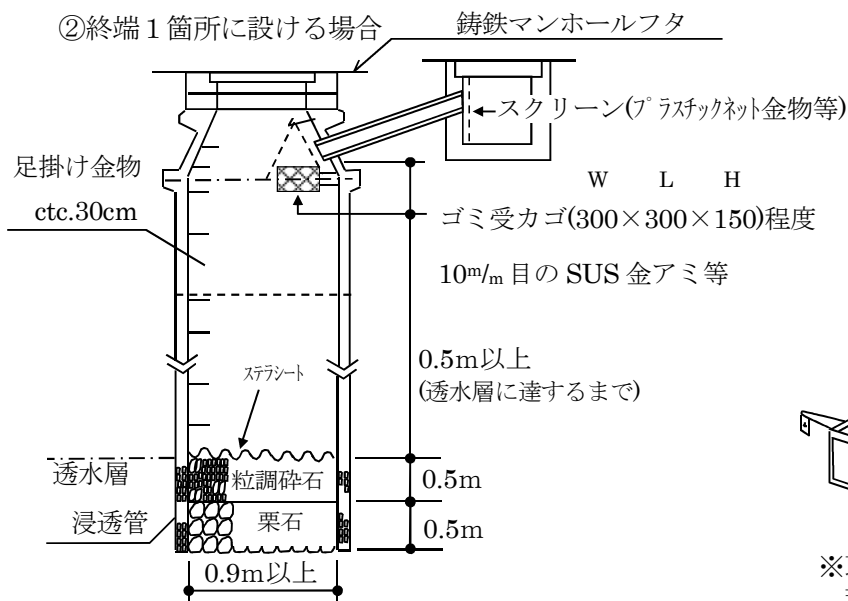
①延長70m前後に1ヶ所設ける場合の例



※浄化槽排水、家庭用  
雑排水は入れてはい  
けない。

※吸込枡の上部を車輛が  
通行する場合は、車輛  
の通行に耐えられる構  
造とすること。

②終端1箇所に設ける場合



※取付方法は  
現場指示による

# 熊本県道路位置指定取扱要項の運用について

## 【運用フロー図】

